



Bedienungsanleitung

U-GREENY VERTICAL GARDENING SYSTEM



Pflanzbox grau (Art.Nr. 13-06-004-00001)

Pflanzbox grün (Art.Nr. 13-06-004-00002)

Untersetzer grau (Art.Nr. 13-06-004-00003)

Untersetzer grün (Art.Nr. 13-06-004-00004)

Top Planter grau (Art.Nr. 13-06-004-00005)

Top Planter grün (Art.Nr. 13-06-004-00006)

Kälteschutzhaube transluzent (Art.Nr. 13-06-004-00007)

Hersteller:
Plast-IQ GmbH
Graben 21
A-4040 Linz
Austria (EU)



Inhaltsverzeichnis

1. Allgemeine Information	1
1.1 Vorwort	1
1.2 Verwendungszweck	1
1.3 Kennzeichnung	2
1.4 Verwendung der Anleitung	2
1.5 Witterungseinflüsse	2
2. Sicherheitsinformation	3
2.1 Allgemeine Sicherheitshinweise	3
2.2 Sicherheitshinweise vor dem Aufbau:	4
2.3 Sicherheitshinweise nach dem Aufbau	4
3. Übersicht der Produkte	6
A. Pflanzbox mit zwei Klappen	6
B. Untersetzer	6
C. Top Planter	6
D. Kälteschutzhaube	6
4. Technische Daten	7
5. Beschreibung der Produkte	8
5.1 Untersetzer	8
5.2 Pflanzbox	9
5.3 Top Planter	10
5.4 Kälteschutzhaube	10
6. Aufbau	11
6.1 Öffnen der vordefinierten Wasserdurchlässe und Belüftungsöffnungen	11
6.2 Standort auswählen	11



6.3 Stapelvariante definieren	12
6.4 Stapeln	13
6.5 Stabilitätstest	14
7. Ingebrauchnahme	14
7.1 Bepflanzung	14
7.2 Maximale Gewichtsbelastung	14
7.3 Gießen	14
7.4 Transport	15
8. Wartung	16
9. Lagerung	16
10. Zerlegung	16
11. Störung und Reparatur	16
12. Entsorgung	17
13. Lebensdauer	17



1. Allgemeine Information

1.1 Vorwort

Herzliche Gratulation zum Kauf des U-greeny Vertical Gardening Systems für kleine Flächen. Mit U-greeny können Sie Gemüse, Kräuter, Salate, Blumen, Beeren und andere Pflanzen sehr platzsparend und komfortabel (z.B. auf Balkonen, Terrassen, Privatgärten, kleinen Flächen und an der Hausmauer) anbauen, züchten und ernten.

Sie besitzen nun ein einzigartiges Pflanzsystem, welches bei anleitungskonformem Gebrauch die TÜV Zulassung unter der Prüfnummer hat.

Es sind keine Modifikationen des Produktes erlaubt, außer das Öffnen der Wasserdurchlässe oder Belüftungsöffnungen, wie in Kapitel 6.1 beschrieben. Werden anderwärtige Modifikationen vorgenommen, sind jegliche Konsequenzen nicht durch den Kundendienst oder die Produktgarantie abgedeckt.

Die Aufbauanleitung, Bau- und Zubehörteile und alle beiliegenden Dokumente sind für die Dauer der Benutzung des Systems aufzubewahren. Ihr U-greeny vertical gardening System wurde mit besonderer Sorgfalt gefertigt. Sollte es doch einmal zu einer Reklamation kommen, kontaktieren Sie bitte Ihren zuständigen Fachhändler und legen diesem den Kaufbeleg vor.

1.2 Verwendungszweck

Das U-greeny Vertical Gardening System ist sowohl für den Gebrauch im Freien als auch für den Innenbereich bestimmt.

Das U-greeny Vertical Gardening System und seine Komponenten sind ausschließlich für die private Nutzung zu verwenden und nicht für den öffentlichen Gebrauch bestimmt.

1.3 Kennzeichnung

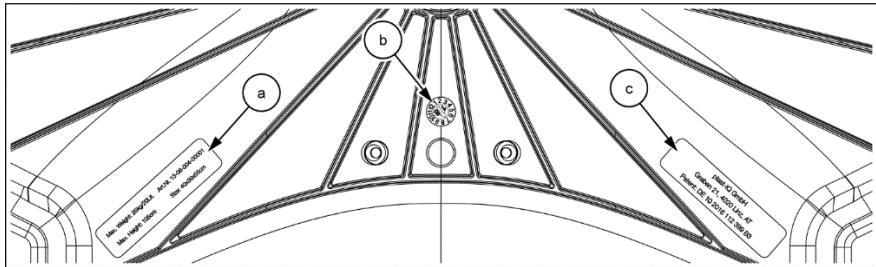


Abb. 1

Auf dem Boden jeder Box sind folgende Daten ersichtlich:

- a) Max. Gewicht, max. Fassungsvermögen, Artikelnummer, max. Stapelhöhe, Außenabmessungen
- b) Produktionsdatum (Monat, Jahr)
- c) Firmenname, Anschrift, Patentnummer

1.4 Verwendung der Anleitung

Bitte nehmen Sie sich ausreichend Zeit und lesen Sie die folgenden Informationen zum Aufbau und die Sicherheitsinformationen Ihres U-greeny Vertical Gardening Systems vor dem Aufbau gründlich durch. Abbildungen ergänzen den Text in dieser Anleitung, damit Sie den Ablauf besser verstehen.

Die Anleitung, Bau- und Zubehörteile und alle beiliegenden Dokumente sind für die Dauer der Benutzung des U-greeny Vertical Gardening System aufzubewahren.

1.5 Witterungseinflüsse

Natürliche Witterungseinflüsse wie Sonne, UV-Strahlung und Feuchtigkeit wirken sich je nach Einstrahlung, Höhenlage, Temperatur und Verwendungsdauer unterschiedlich aus. Kunststoff verändert sich im Laufe der Zeit. Dies kann zu Trockenrissen führen, deren Bildung sich besonders bei direkten Witterungseinflüssen und starken



Feuchtigkeitsschwankungen verstärken kann. Die entstehenden Risse können einen Einfluss auf die statischen Eigenschaften und auf die Festigkeit haben. Rissbildung ist eine natürliche Kunststoffeigenschaft und kein Anlass für eine Beanstandung. Es kann je nach Lichteinstrahlung, UV-Strahlung und Witterungseinflüsse zu Farbveränderungen der Pflanzboxen kommen.

Auf Grund der Eigenschaften von Kunststoff können Feuchtigkeitsschwankungen zu Maßveränderungen führen. Das ist unvermeidbar und kann nicht verhindert werden. Es kann zu mäßigen und vereinzelt auch zu stärkerem Verzug kommen. Dies ist ein natürlicher Prozess und somit keine Beanstandung.

2. Sicherheitsinformation



Lesen Sie und Verstehen Sie alle Sicherheitshinweise bevor Sie mit dem Aufbau Ihres U-greeny Vertical Gardening Systems beginnen.

2.1 Allgemeine Sicherheitshinweise

Es dürfen ausschließlich die mitgelieferten U-greeny Vertical Gardening System Bau- und Zubehörteile verwendet werden. Sollten Sie andere Bauteile verwenden erlischt die gesetzliche Gewährleistung. Auch die TÜV Zulassung gilt nur für die sachgerechte Verwendung mit Originalteilen.

Für nicht fachgerechte Benutzung trägt der Hersteller keine Haftung. Das gilt auch und insbesondere bei der Anbringung zusätzlicher, nicht im U-greeny vertical gardening System, enthaltener Materialien wie z.B. Netze, Stangen und andere Artikel jeglicher Art.

Prüfen Sie das gesamte U-greeny Vertical Gardening System regelmäßig auf Standsicherheit und Funktionssicherheit. Werden bei der Kontrolle irreparable Fehler oder Beschädigen festgestellt, muss das U-greeny Vertical Gardening System umgehend abgebaut werden.



2.2 Sicherheitshinweise vor dem Aufbau:

- Der Aufbau des Systems darf nur von Personen über 18 Jahren durchgeführt werden.
- Achten Sie darauf, dass sich während des Aufbaus keine Kinder in unmittelbarer Nähe befinden.
- Weichen Sie nicht von der Aufbauanleitung ab. Bei falschem Aufbau haftet der Hersteller nicht für etwaige Schäden.
- Steigen oder Klettern Sie niemals auf die gelieferten U-greeny Vertical Gardening System Bau- und Zubehörteile.
- Verändern Sie nichts am Design oder der Ausführung.
- Stellen Sie das U-greeny Vertical Gardening System so auf, dass mindestens 1m (39.37 in) Abstand zu anderen Aufbauten ist, oder stellen Sie es direkt an der Hausmauer am Boden auf.
- Bauen Sie das System auf einem befestigten, ebenen und rutschfreien Untergrund ohne Gefälle auf.
- Stellen Sie sicher, dass die gestapelten Bauteile zu keiner Zeit das Gelände Ihres Balkons, Terrasse, Dachgartens überragen.
- Schützen Sie das U-greeny Vertical Gardening System vor Wind oder Windböen.

2.3 Sicherheitshinweise nach dem Aufbau

- Prüfen Sie gesamte U-greeny Vertical Gardening System auf Standsicherheit und Funktionssicherheit.
- Achten Sie immer besonders auf die Sicherheit von Kindern, die sich in der Nähe des U-greeny Vertical Gardening Systems aufhalten, dass diese niemals am U-greeny Vertical Gardening System hochklettern oder die Pflanzboxen kippen.
- Vermeiden Sie weite Kleidung, mit langen Kordeln, oder Schnüren, welche beim Festklemmen zum Umstürzen der aufgebauten Pflanzboxen führen kann.
- Beachten Sie bei der Bepflanzung die Gefahren bei hochwachsenden Pflanzen.
- Stellen Sie sicher, dass bei Temperaturen unter 0° C (32° F) kein Wasser in den U-Greeny Komponenten enthalten ist.
- Stellen Sie sicher, dass bei Temperaturen unter -20° C (-4° F) das U-greeny Vertical Gardening System in den Innenbereich verlagert wird.



- Achten Sie bei Schneefall, dass die Schneelast Ihre Kälteschutzhaube nicht beschädigt.
- Entfernen Sie beim aufkommenden Wind die Kälteschutzhaube um Verletzungen oder Beschädigungen zu vermeiden.

3. Übersicht der Produkte

Das U-greeny Vertical Gardening System kann aus einer, mehreren oder allen der unten angeführten Komponenten aufgebaut werden und bestehen.

A. Pflanzbox mit zwei Klappen

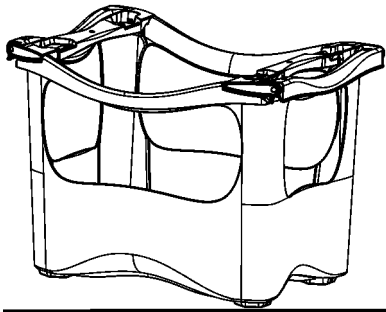


Abb. 2

Grau Art.Nr. 13-06-004-00001
Grün Art.Nr. 13-06-004-00002

B. Untersetzer

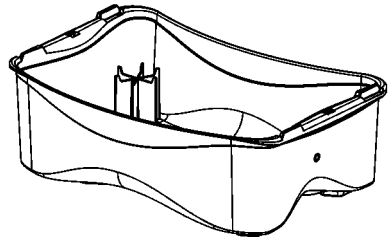


Abb. 3

Grau Art.Nr. 13-06-004-00003
Grün Art.Nr. 13-06-004-00004

C. Top Planter

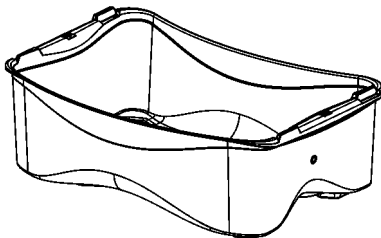


Abb. 4

Grau Art.Nr. 13-06-004-00005
Grün Art.Nr. 13-06-004-00006

D. Kälteschutzhaube

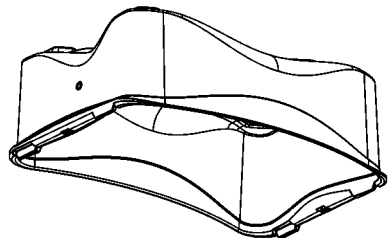


Abb. 5

Transluzent Art.Nr. 13-06-004-00007



4. Technische Daten

Systemkomponente	Nettogewicht	Länge	Breite	Höhe	Fassungsvolumen
A. Pflanzbox	2013 g (71.01 oz)	546 mm (21.50 in)	393 mm (15.47 in)	397 mm (15.63 in)	ca. 19 l 5.02 gal
B. Untersetzer	1268 g (44.73 oz)	528 mm (20.79 in)	363 mm (14.29 in)	179 mm (7.05 in)	ca. 20 l 5.28 gal
C. Top Planter	1068 g (37.67 oz)	528 mm (20.79 in)	363 mm (14.29 in)	179 mm (7.05 in)	ca. 20 l 5.28 gal
D. Kälteschutzhaube	1068 g (37.67 oz)	528 mm (20.79 in)	363 mm (14.29 in)	179 mm (7.05 in)	ca. 20 l 5.28 gal

Alle Bauteile bestehen aus „High Density Polyethylen“ (HDPE).

Produziert in der EU.

5. Beschreibung der Produkte

Alle Komponenten bestehen aus langlebigem und UV-stabilem HDPE-Material, ein recycelbarer Kunststoff mit Prüfcertifikat.

Die Pflanzboxen sind nur von -20°C (-4°F) bis $+50^{\circ}\text{C}$ (122°F) zu verwenden.

Anmerkung: Achten Sie darauf, dass sich in den Pflanzboxen niemals Eis bildet.

5.1 Untersetzer

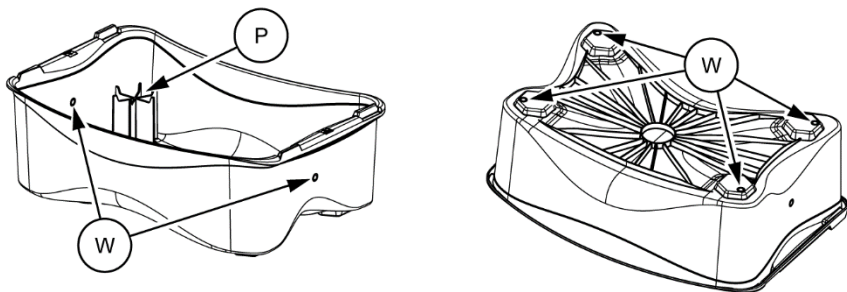


Abb.6

Auf der Innenseite des Untersetzers sind in jeder Ecke sechseckig geformte Aufnahmedome (P). Auf diese Aufnahmedome muss die Pflanzbox formgenau positioniert und eingerastet werden. In der Mitte jeder Breitseite und am Boden befinden sich vordefinierte Öffnungen (W). Je nach Verwendungszweck können diese geöffnet werden, siehe Kapitel 6.1.

Hinweis: Der Untersetzer und die Top Planter unterscheiden sich nur durch die vier Aufnahmedome (P) des Untersetzers.

5.2 Pflanzbox

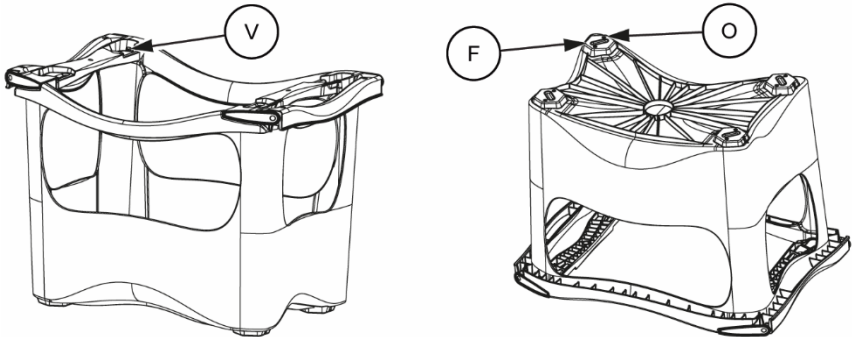


Abb. 7

Auf der Unterseite jeder Pflanzbox sind in jeder Ecke sechseckig geformte FüÙe (F), welche formgenau in die sechseckigen Aufnahmedome (P) des Untersetzers passen. Diese sechseckig geformten FüÙe passen auch formgenau in die Aufnahmen (V) der Klappen an der Oberseite einer zweiten Pflanzbox. Diese Klappen können zur platzsparenden Lagerung nach außen geklappt werden. In jedem Eck am Boden der Pflanzbox befinden sich außerdem zwei Bodenlöcher (O), welche den kontrollierten Wasserablauf bis zum Untersetzer sicherstellen.

5.3 Top Planter

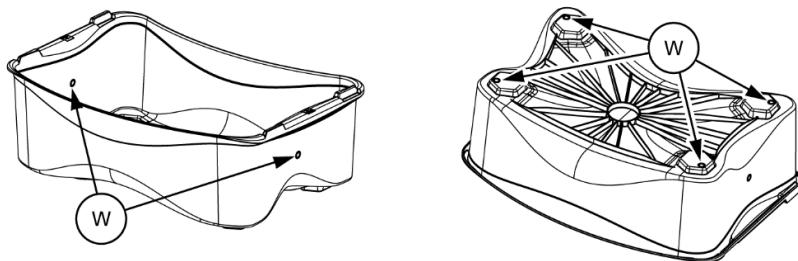


Abb. 8

Der Top Planter ist stets das letzte und oberste Aufbauelement vor der Kälteschutzhaube. In der Mitte jeder Breitseite und am Boden befinden sich vordefinierte Öffnungen (W). Je nach Verwendungszweck können diese geöffnet werden, siehe Kapitel 6.1. Der Top Planter mit ebenfalls vier sechseckigen Füßen muss an den jeweiligen Einrastpunkten am Untersetzer bzw. an den Klappen der Pflanzbox aufeinandergestellt werden.

Hinweis: Der Untersetzer und der Top Planter unterscheiden sich nur durch die vier Aufnahmedome (P) des Untersetzers.

5.4 Kälteschutzhaube

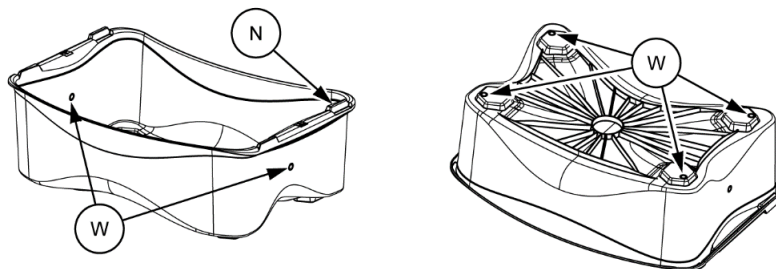


Abb. 9

Die Kälteschutzhaube wird auf die vier seitlichen Einrastnasen (N) an der Oberseite des Top Planters aufgesetzt und bietet Kälteschutz für die Pflanzen im Top Planter. Für eine ausreichende Belüftung müssen die vordefinierten Öffnungen (W) geöffnet werden, siehe Kapitel 6.1.



6. Aufbau

Für den Aufbau werden keine Werkzeuge oder sonstige Materialien benötigt.

Ein Video zum Aufbau finden Sie unter www.ugreeny.at.

Hinweis: Das Heben und Tragen leerer oder auch befüllter Pflanzboxen darf nur an den dafür vorgesehenen Griffen erfolgen, siehe auch Kapitel 7.4.

6.1 Öffnen der vordefinierten Wasserdurchlässe und Belüftungsöffnungen



VORSICHT

Verletzungen vermeiden!

Verwenden Sie Schutzhandschuhe.

Stellen Sie sicher, dass der Bereich frei von Beobachtern ist.

Nichtbeachtung kann zu leichten oder mittelschweren Verletzungen führen.

Die vordefinierten Öffnungen im Untersetzer, des Top Planters und der Kälteschutzhaube können mit einem spitzen Gegenstand geöffnet werden.

6.2 Standort auswählen

Wählen Sie einen für Ihre Art der Bepflanzung geeigneten Standort. Legen Sie eine dafür geeignete Stapelvariante fest. Diese muss den gegebenen Platzverhältnissen entsprechen.

6.3 Stapelvariante definieren

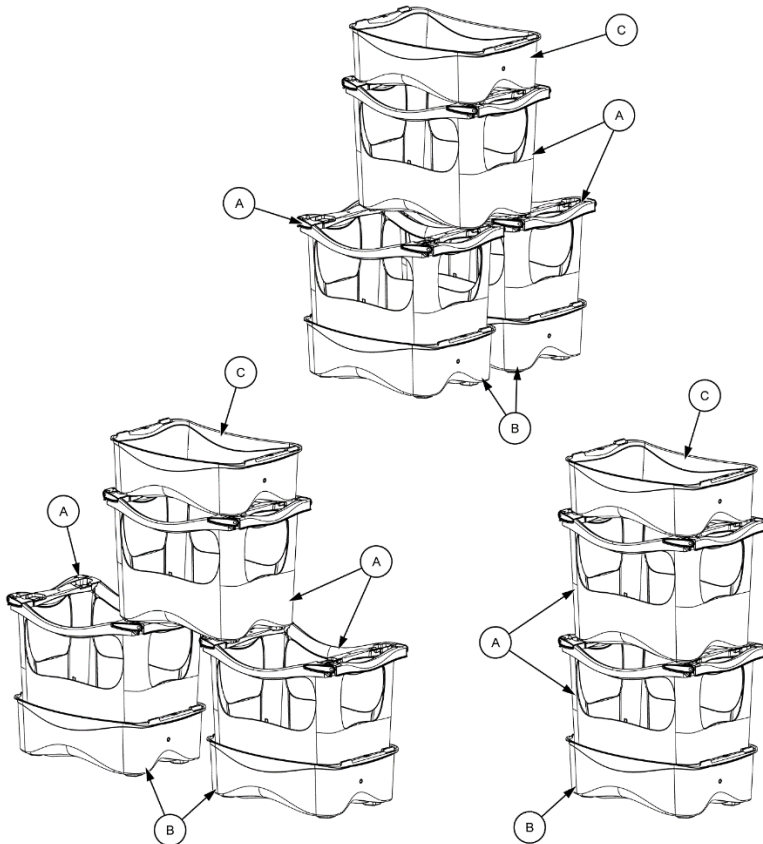


Abb. 10

Beim U-greeny Vertical Gardening System sind auf den / die Unter-setzer (B) in den Aufnahmedomen stehend maximal zwei Pflanzboxen (A) und ein Top Planter (C) übereinander gestapelt aufzubauen.

Es muss stets von unten mit dem Unter-setzer (B) oder einer Pflanzbox (A) begonnen werden, gefolgt von einer weiteren Pflanzbox (A) oder einem Top Planter (C).

Die Stapelvarianten sind im Allgemeinen frei wählbar und flexibel zu stapeln. Empfohlen wird allerdings eine in Abbildung 10 dargestellte Variante.

6.4 Stapeln

Vor dem Stapeln wird empfohlen jede einzelne Pflanzbox sowie den Top Planter einzeln zu bepflanzen und dann die bereits bepflanzen Boxen zu stapeln.



VORSICHT

Verletzungen vermeiden!

Befüllte Pflanzboxen sind schwer.

Stellen Sie sicher, dass die Pflanzboxen richtig gestapelt werden.

Nichtbeachtung kann zu leichten oder mittelschweren Verletzungen führen.



VORSICHT

Verletzungen vermeiden!

Die Kälteschutzhaube ist nur mit Einrastnasen befestigt.

Stellen Sie sicher, dass bei aufkommenden Wind die

Kälteschutzhaube entfernt wird.

Nichtbeachtung kann zu leichten oder mittelschweren Verletzungen führen.

Hinweis: Die maximale Höhe des Systems (inklusive Kälteschutzhaube) beträgt 1120 mm (44.09 in).

1. Den Untersetzer auf einem ebenen, festen Untergrund stellen. Die maximale Neigung darf 5° nicht übersteigen.
2. Auf der Innenseite des Untersetzers sind in jeder Ecke sechseckig geformte Aufnahmedome. Auf die Aufnahmedome muss die Pflanzbox formgenau positioniert und eingerastet werden.
3. Auf der Unterseite jeder Pflanzbox sind in jeder Ecke sechseckig geformte Füße welche formgenau in die sechseckigen Aufnahmen der Klappen an der Oberseite der darunter befindlichen Pflanzbox positioniert und eingerastet werden müssen. Achten Sie darauf, dass alle vier Füße in den dafür vorgesehenen Positionen sitzen. Ein gerader Stand der Pflanzbox muss sichergestellt sein.



4. Der Top Planter mit ebenfalls vier sechseckigen Füßen darf nur an den jeweiligen Einrastpunkten am Untersetter bzw. an den Klappen der Pflanzbox positioniert werden. Der Top Planter ist stets das letzte und oberste Aufbauelement vor der Kälteschutzhaube.
5. Die Kälteschutzhaube wird auf die vier Einrastnasen an der Oberseite des Top Planters aufgesetzt und eingerastet.

6.5 Stabilitätstest

Testen Sie, dass die von Ihnen gewählte Stapelvariante nach dem Aufbau sicher steht und alle Füße in die vorgesehenen Aufnahmen eingesetzt und eingerastet sind. Erst wenn ihre Stapelvariante vollständig aufgebaut ist und alle Teile auf Stabilität und Sicherheit überprüft wurden, darf das U-greeny Vertical Gardening System in Betrieb genommen werden.

7. Ingebrauchnahme

7.1 Bepflanzung

Es wird empfohlen, die Bepflanzung vor dem Stapeln bzw. dem Aufbau durchzuführen. Eine Pflanzempfehlung finden Sie unter www.ugreeny.at.

7.2 Maximale Gewichtsbelastung

Eine Pflanzbox bzw. ein Top Planter dürfen je mit maximal 25 kg (55.12 lb) Gewicht beladen werden. Höchstens eine Pflanzbox und ein Top Planter mit dem Gesamtgewicht von 55 kg (121.25 lb) dürfen gemeinsam auf einer Pflanzbox gestapelt werden.

7.3 Gießen

Beim Gießen der Pflanzen in den einzelnen Pflanzboxen und dem Top Planter ist zu beachten, dass alle Pflanzen entsprechend Pflanzenart die richtige Menge Wasser erhalten. Idealerweise wird die gesamte Oberfläche der Erde pro Box mit Wasser begossen. Das überschüssige

Wasser fließt durch die Löcher im Boden der Boxen und in den Klappen kontrolliert nach unten und wird im Untersetzer gesammelt.

Der Untersetzer muss regelmäßig entleert werden um ein Überlaufen zu verhindern. Werden die Pflanzboxen ohne Untersetzer verwendet, tritt das überschüssige Wasser durch die Löcher im Boden der untersten Pflanzbox aus.

7.4 Transport

Hinweis: Die einzelnen Boxen können auch mit max. 25 kg (55.12 lb) Beladung umgestapelt oder transportiert verwendet werden.

VORSICHT

Verletzungen vermeiden!

Befüllte Pflanzboxen sind schwer.

Stellen Sie sicher, dass die Pflanzbox richtig getragen wird.

Nichtbeachtung kann zu leichten oder mittelschweren Verletzungen führen.

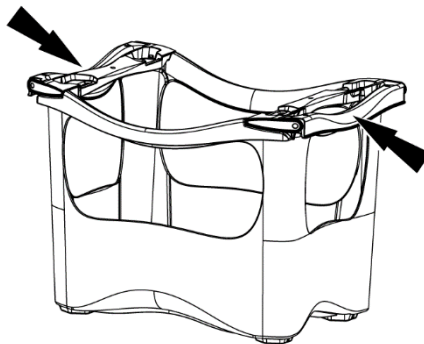


Abb. 11

Die Pflanzboxen müssen an den dafür vorgesehenen Griffen getragen werden.

8. Wartung

Reinigen Sie die Pflanzboxen jährlich vor und nach der Inbetriebnahme mit einem weichen Tuch und mit Wasser. Es sollten keine Spülmittel verwendet werden und auf keinen Fall andere ätzende oder sonstige Reinigungsmittel, da diese die Oberfläche angreifen, verändern und zerstören können. Zudem verringern diese die Lebensdauer der U-greeny Komponenten.

9. Lagerung

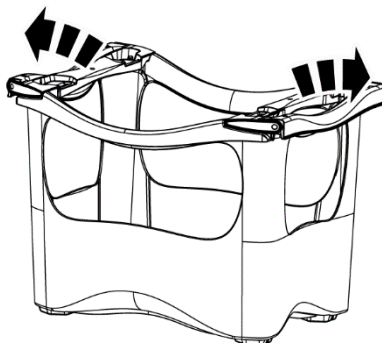


Abb. 12

Nach der Reinigung und Trocknung werden die Klappen jeder Pflanzbox nach außen geklappt. Die Pflanzboxen und die anderen U-greeny Systemkomponenten können einfach und platzsparend ineinander versenkt und im Innenbereich gelagert werden.

10. Zerlegung

Eine Zerlegung der einzelnen Komponenten ist nicht vorgesehen.

11. Störung und Reparatur

In diesem Fall wenden sie sich bitte an Ihren Fachhändler.



12. Entsorgung

Die U-greeny Systemkomponenten sind nach dem im jeweiligen Land geltenden Recht ordnungsgemäß zu entsorgen.

Ihr Fachhändler informiert Sie über das Entsorgungskonzept.

13. Lebensdauer

Es gilt die gesetzliche Gewährleistung.

Garantie: siehe Herstellerangaben